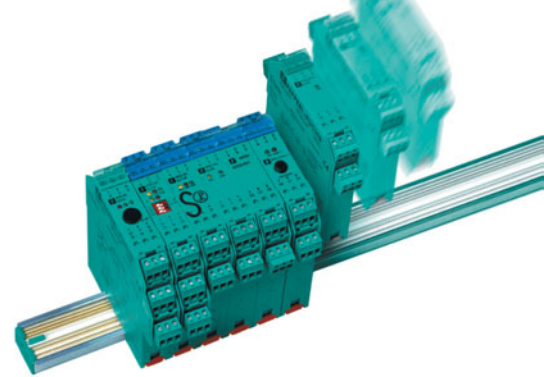


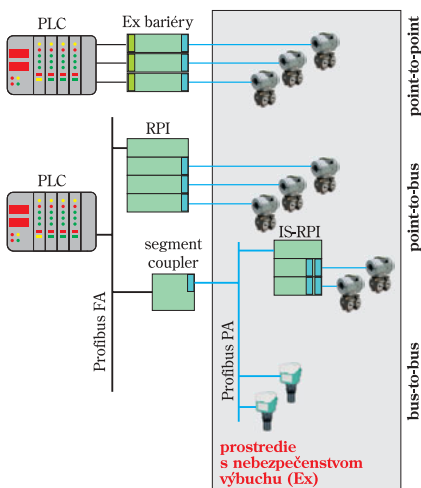
Pepperl+Fuchs technika do prostredia s nebezpečenstvom výbuchu



Spoločnosť Pepperl+Fuchs je už takmer 50 rokov významným výrobcom techniky do prostredia s rizikom výbuchu. Špecializuje sa na zariadenia využívajúce princíp iskrovej bezpečnosti, ktoré nachádzajú svoje uplatnenie najmä v chemickom priemysle. Tieto zariadenia umožňujú inštalovať, ovládať a monitorovať spínače, prevodníky, ventily a ďalšie meracie a akčné členy v prostredí výbušných plynov a pár. Vývoj týchto zariadení prešiel dlhou cestou od najjednoduchších oddeľovačov so Zenerovými diódami až k súčasným iskrovobezpečným priemyselným zberniciam. Aj sortiment výrobkov Pepperl+Fuchs je z tohto pohľadu rozdelený do troch hlavných skupín.

Zariadenia na pripojenie systémom bod-bod (point-to-point)

Sem patria všetky iskrovobezpečné bariéry, ktoré umožňujú previesť signály, či už analógové alebo dvojstavové, z prostredia s rizikom výbuchu do normálneho prostredia. Princiálne použitie týchto oddeľovačov je na obr. 1. Ide o známe bariéry radu K na pripojenie kontaktov, približovacích snímačov, teplomerov, prevodníkov alebo ventilov... Pre väčšie systémy sa používa systém matičných dosiek s predinštalovanými bariérami a systémovým káblom pre štandardný typ radiacích systémov. Pepperl+Fuchs ponúka aj komponenty klasickej poľnej instrumentácie – najmä približovacie snímače na monitorovanie polohy ventilov, tlakové snímače a ďalšie. Pre snímače systému HART sú k dispozícii multiplexéry HART.



Obr.1 Princípy pripojenia zariadení v prostredí s nebezpečenstvom výbuchu

Zariadenia na pripojenie systémom bod-zbernica (point-to-bus)

Rozvoj distribuovaných systémov sa nevyhol ani chemickému priemyslu. Naopak, v rozľahlých chemických prevádzkach je zjednodušenie kabeláže veľkou výhodou. Zariadenia bod-zbernica sú vlastne jednotky vzdialených vstupov a výstupov. Pepperl+Fuchs dodáva dva typy týchto jednotiek. Jednotka RPI musí byť umiestnená v normálnom prostredí a má len iskrovobezpečné vstupy a výstupy. Jednotka IS-RPI môže byť inštalovaná v prostredí s nebezpečenstvom výbuchu a pripojená cez iskrovobezpečnú zbernicu Profibus PA, Modbus, alebo Foundation Fieldbus. Obidve jednotky sú modulárne, teda môžeme z nich zostaviť na mieru projektované aplikácie. Tieto potom dovoľujú využiť všetky výhody, ktoré prinášajú priemyselné zbernice – diaľkové nastavenie, hlásenie chýb, redundanciu atď. Uvedené systémy tiež dokážu riešiť prípadný prenos protokolu HART.

Zariadenia pre iskrovobezpečné zbernice (bus-to-bus)

Ďalší vývoj poľnej instrumentácie priniesol snímače a akčné členy, ktoré sa dajú priamo pripojiť k iskrovobezpečnej zbernici. Pre takúto zbernicu potom treba ďalšie prvky, ako sú opakovače, prevodníky zbernic (gateway), oddeľovače do normálneho prostredia. Práve tieto zariadenia tvoria tretiu časť ponuky spoločnosti Pepperl+Fuchs. Základnou jednotkou je segment „coupler“, ktorý transformuje zbernicu Profibus DP, používanú v normálnom prostredí, na zbernicu Profibus PA

pre prostredie s nebezpečenstvom výbuchu. V ponuke sú aj zariadenia poľnej instrumentácie pripojiteľné k iskrovobezpečným zberniciam – hladinometry, ultrazvukové snímače, snímače uhla natočenia, ovládače ventilov a iné.

Pepperl+Fuchs dodáva aj zariadenia pre systémy FieldConnex, ktoré sú ďalším krokom v integrácii systémových zbernic podľa IEC 61158-2, Foundation Fieldbus alebo Profibus PA.

Ponuka firmy Pepperl+Fuchs, ktorú v Slovenskej republike zastupuje spoločnosť FCC priemyselné systémy, pokrýva celý sortiment zariadení potrebných pre radiacie systémy technológií pracujúcich v prostredí s rizikom výbuchu. Podrobnejšie informácie týkajúce sa technických parametrov, štandardov, certifikátov a obchodných podmienok si vyžiadajte v sídle obchodného zastúpenia firmy FCC priemyselné systémy, s. r. o.

2



FCC priemyselné systémy, s. r. o.

Na úvrti 25, 821 04 Bratislava
Tel./fax: 02/4319 1751
e-mail: tarina@fccps.sk
<http://www.fccps.sk>