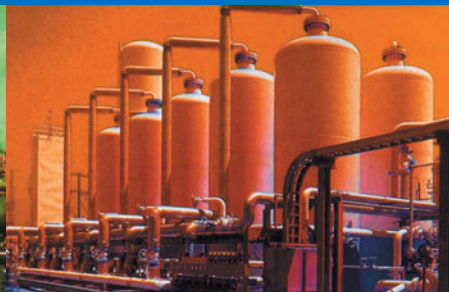


Presnosť, ktorá udivuje a láka



Poslúžiť koncovému používateľovi sa dá rôznym spôsobom. Jedným z nich je ponúknuť mu širokú škálu výrobkov, aby sa pokryli jeho požiadavky na bežné, miestne aj diaľkové prevádzkové merania a na merania, ktoré sú súčasťou blokovacích alebo bezpečnostných systémov. Ďalšiu oblasť tvoria merania použiteľné v obchodnom styku alebo tam, kde vysoká presnosť hrá rozhodujúcu úlohu v riadení technologického procesu. Poslednej požiadavke vychádza v ústrety firma KSR KUEBLER snímačom hladiny (typový rad FFG), ktorý je založený na magnetostrikčnom princípe. Pretože tento princíp nie je bežný pri konštrukcii snímačov hladiny, uvádzame jeho principiálnu schému (obr. 1).

Ide o novinku, ktorá sa v krátkom čase objaví na internetovej stránke firmy. Podrobnejšie informácie je možné získať na uvedenej adrese.



D-ex Limited, spol. s r. o.

Výhradné zastúpenie pre Slovenskú republiku:

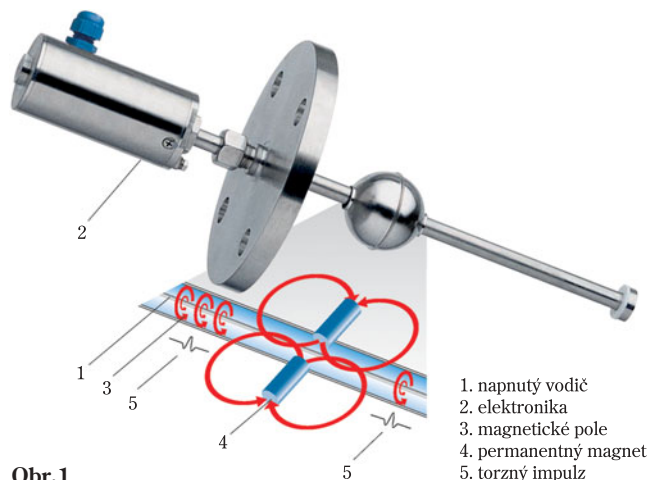
Pražská 11, 816 36 Bratislava

Tel.: 02/572 974 21

Fax: 02/572 974 24

e-mail: info@dex.sk

http://www.dex.sk



Obr.1

1. napnutý vodič
2. elektronika
3. magnetické pole
4. permanentný magnet
5. torzný impulz

Prúdový impulz v napnutom vodiči vytvára axiálne magnetické pole, ktoré interferuje s polom permanentného magnetu. V mieste merania vznikne torzný impulz, ktorého účinok zachytí keramický piezoelement. Tranzitný čas mechanického impulzu je podkladom pre vyhodnotenie pozície plaváka s vysokou presnosťou.

Niektoré vlastnosti, ktoré predurčujú oblasť nasadenia, zhrnieme do krátkej tabuľky, ktorá však zďaleka nevystihuje všetky výhody a možnosti nasadenia.

Možnosť voľby rôznych konštrukčných materiálov a pokrytia častí prichádzajúcich do styku s médiom dáva priestor na aplikáciu v rôznych odvetviach priemyslu. Pre farmaceutický a potravinársky priemysel existujú špeciálne vyhotovenia. Kuriozitou je kombinácia typického bypassu s preklápajúcimi sa valčekmi na mieste meranie opísaného systému.

presnosť	±0,5 mm
rozlíšiteľnosť	< 0,1 mm
teplota	-200 až +200 °C
tlak	vákuum až 100 barov
rozdiel merných hmotností (medzihladina)	≥ 50 kg/m ³
merná hmotnosť	≥ 400 kg/m ³
nevýbušné vyhotovenie	certifikát ATEX
max. dĺžka vodiacej trubky	6 m (3 m neukotvená)
výstupný signál	4 až 20 mA

Tab.1



KSR KUEBLER

www.ksr-kuebler.com

