

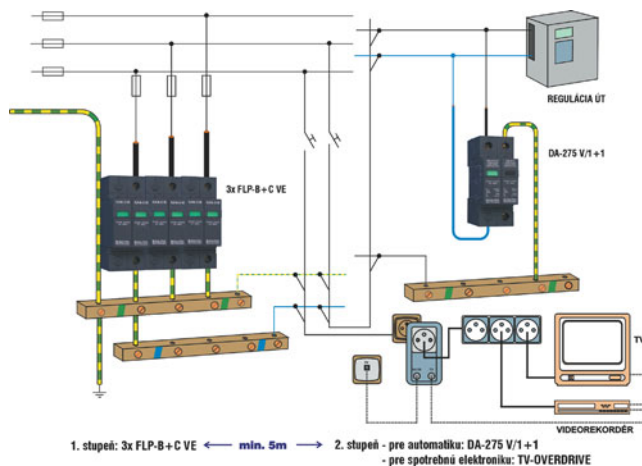
# Ekonomická sada zvodíčov TN-C i TN-S pre byt a rodinný dom

O nutnosti ochrany pred prepätím dnes už nikto nepochybuje. Investorom sa však zdajú náklady na komplexnú ochranu často príliš vysoké alebo jednoducho nemajú z čoho vyčleniť na ňu prostriedky. Vari najpálčivejší je tento problém pri bytoch v nájomných a rodinných domoch.

Riziko hustoty a amplitúdy atmosférických i spínacích prepätí sa líši podľa polohy, spôsobu napájania objektu aj podľa jeho prepojenia s okolím ďalšími metalickými sieťami (telefón, káblová TV...). Norma STN 33 0420-1 odporúča 3-stupňovú ochranu rozvodov nn v objektoch. Spoločnosť Saltek dodáva pre jednotlivé stupne rad výrobkov FLP-SLP-DA s rôznou výkonnosťou i rôznym spôsobom inštalácie. Rozoberieme prípad, keď investor nemá dostatok prostriedkov a navyše riziko následných škôd je malé: v domácnosti s TV prijímačom a PC s modemom používaným pre osobnú potrebu (zábavu) budú následné škody pri poškodení TV a/alebo PC v podstate nulové (jednoducho nebude možné sledovať TV a používať internet). To je opačná situácia než vo firme, kde obvykle priama škoda, napr. poškodenie PC, riadiaceho počítača a pod. nie je taká bolestivá ako následné škody, ktorými bývajú strata údajov či výpadok linky riadenej počítačom. V domácnosti na rozdiel od firmy môžeme väčšinou akceptovať určitú mieru rizika a inštalovať len obmedzenú ochranu pred prepätím. Navyše túto rozsahom obmedzenú ochranu môžeme chápať ako prvú etapu budovania komplexnej ochrany a kedykoľvek ju dobudovať. Najmä pri rodinných a radových domoch v hustej mestskej zástavbe bez vlastného bleskozvodu sa ponúka lacné riešenie ochrany uvedenej domácnosti pomocou prvku FLP-275 VE a adaptérov TV-OVERDRIVE a FAX-OVERDRIVE.

Zvodič FLP-275 VE spájajúci v sebe vlastnosti 1. a 2. stupňa (B + C) zvädza v trojfázovom vyhotovení bleskové prúdy až do úrovne 45 kA (10/350) a zároveň zaisťuje ochranný potenciál 2 kV pri zvedení až 360 kA (8/20) – čo je hlboko pod požadovanou maximálnou hodnotou pre druhý stupeň (2,5 kV). Inštaluje sa do rozvážačov napájajúcich byt, prípadne aj do bytovej rozvodnice v nájomnom byte. Navyše je tento zvodič schopný efektívne zvieŕť aj relatívne dlhé vlny s nízkou amplitúdou a pomalým čelom, na ktoré často klasické zvodíče bleskových prúdov nereagujú. V prípade prípojky TN-S doplníme tri zvodíče FLP-B + C VE zapojené medzi L a N o uzavreté iskrisko FLP-G zapojené medzi N a PE. K citlivým a drahým zariadeniam pridáme adaptéry s kombinovanou ochranou napájania a dátovej slaboprúdovej prípojky (antény pre TV, telefónne linky pre PC s modemom). Adaptéry TV-OVERDRIVE X16 a FAX-OVERDRIVE X16 zaisťujú ochranu so schopnosťou zvieŕť až 10 kA (8/20) v napájacom prívode aj v slaboprúdovej prí-

pojke. K regulácii ÚK doplníme zvodíč triedy D typu DA-275 V/2 alebo zvodíč s vysokofrekvenčným filtrom DA-275 DF6.



Takúto kombináciu ochrany možno obstaráť za veľmi priaznivú cenu v zmluvných veľkoobchodoch Selteko (veľkoobchody s elektroinštalačným materiálom). Ide len o jednotky tisíc korún, pričom ochránené zariadenia majú hodnotu desiatok (i stoviek) tisíc. S určitou zvýšenou úrovňou rizika možno opísanú sadu použiť aj v bytoch a v objektoch s bleskozvodom a káblovou prípojkou nn, najmä ak sú tieto objekty relatívne nízke a stoja v nízkej a hustej mestskej zástavbe.

Špecialisti spoločnosti Selteko radi ochotne zadarmo vysvetlia všetkým záujemcom jednotlivé riziká prepätia a poradia optimálnu zostavu ochrany. Zvodíče Saltek sú kvalitné a spoľahlivé (ISO 9001) a zaisťujú rýchlu návratnosť investícií, pretože neslúžia ako jednorazová ochrana pri údere blesku, ale opakovane chránia a odrušujú počas 10-tich až 20-tich rokov.

**SALTEK**

**Saltek, s. r. o.**

**RNDr. Jozef Dudáš, CSc.**  
**Arkalycká 1**  
**149 00 Praha 4, ČR**  
**Tel.: +420/272 942 470**  
**Fax: +420/267 913 411**

**Selteko Slovensko, s. r. o.**

**Vladimír Gramer**

32