

# Advantys Telemecanique

## - inteligentný systém distribuovaných vstupov a výstupov

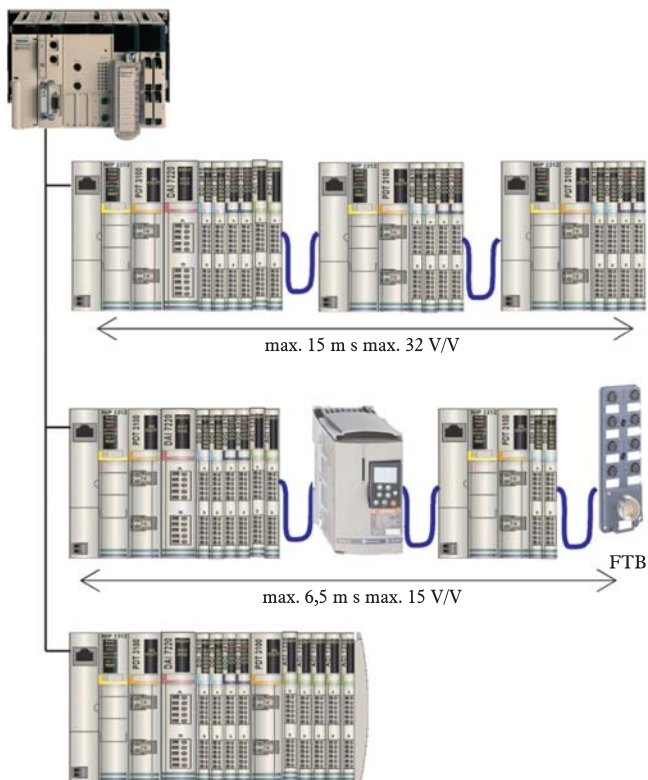
Výrobky Schneider Electric, spadajúce do oblasti automatizácie a riadenia procesov, patria vo svete medzi špičku. Práve preto treba neustále rozširovať ponuku, zvyšovať jej inteligenciu a zjednodušovať prácu používateľa. Preto sme sa rozhodli uviesť na trh produktový rad Advantys STB (Small Terminal Block) Telemecanique. Ide o plne otvorený inteligentný systém distribuovaných vstupov a výstupov a nielen to.

Advantys STB Telemecanique poskytuje oveľa viac ako štandardný modulárny V/V prvok. Tento systém ponúka ideálnu platformu otvoreného riešenia pre integráciu snímacích, meracích, spínacích, riadiacich a zobrazovacích prvkov Schneider Electric (a nielen našich produktov) s riadiacim systémom. Advantys poskytuje možnosť komunikácie s okolitým svetom prostredníctvom najpoužívanejších zberníc na trhu: ethernet, CANopen, Modbus +, Fipio, Interbus, Profibus DP, DeviceNet atď. Ponuka flexibility, jednoduchosti, otvorenosti a inteligencie je ideálna pre automatizačné aplikácie s radikálnou úsporou nákladov spojených s ich návrhom, montážou a oživením. Aj preto patrí Advantys do skupiny výrobkov Simply Smart, výrobkov, ktoré dnes znamenajú vrchol automatizácie.

### Flexibilita a jednoduchosť

Už samotný princíp použitia distribuovaných V/V Advantys, zobrazený na obr. 1, jasne dokumentuje jednoduchosť systému. Advantys je ľahko montovateľný na DIN lištu bez použitia špeciálnych nástrojov. Jeho koncepcia zahŕňa:

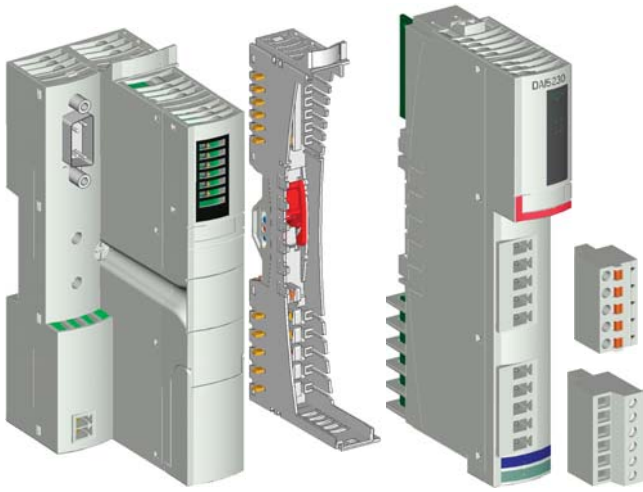
- Voliteľný komunikačný modul (možnosť výberu rozhrania: ethernet, CANopen, Modbus Plus, Profibus DP a pod.) umiestnený na ľavej strane zostavy. Prostredníctvom tohto prvku do-



Obr.1

- chádza ku komunikácii s riadiacim PLC. Každý modul má zabudovaný sériový port, ku ktorému možno okrem PLC pripojiť aj operátorský panel na monitorovanie údajov celého systému.
- Modul napájania (24 VDC and 115/230 VAC) zahŕňajúci distribúciu napätia k snímačom a akčným prvkom, ako aj k príslušným vstupom a výstupom. Obidve napájacie vetvy sú distribuované oddelene.
- Diskrétné V/V moduly s 2, 4 alebo 6 kanálmi s možnosťou pripojenia na 24 VDC a 115/230 VAC.
- Dvojkanálové analógové V/V moduly s rozsahmi  $\pm 10$  V a 0 – 20 mA.
- Špeciálne moduly na pripojenie 1 až 6 TeSys, model U riadených motorových spúšťačov.
- Moduly čítačov s možnosťou jednocanálových vysokorychlostných čítačov do 40 kHz.
- Príslušenstvo v podobe bezpečnostných relé, modulov rozšírenia, káblov a konektorov.

Všetky prvky systému majú LED indikáciu stavov na ich čele, čím sa zrýchli diagnostika chýb a sprehľadní sa činnosť jednotlivých procesov. Moduly sú pripojené na konektory, ktoré sú montované na DIN lištu k modulom napájania a komunikácie. Samotné akčné členy, ako aj snímače možno pripojiť na moduly prostredníctvom pružných svoriek alebo skrutkových svorkovnic. V prípade servisného zásahu alebo zmeny konfigurácie sú jednotlivé V/V moduly jednoducho odpojiteľné aj počas prevádzky, t. j. ďalšie V/V moduly sú stále v pracovnom režime, čím sa eliminujú celkové náklady spojené so zmenou prvkov na minimum a zmenší sa vplyv porúch na samotnú technológiu.



Ďalšou špecialitou je použitie tzv. reflexných funkcií, ktoré umožňujú naprogramovať priamo V/V moduly jednoduchou sekvenciou príkazov s využitím základných boolovských funkcií, čítačov a časovačov. Takéto naprogramovanie systému je výhodné na zabezpečenie kritických stavov, napríklad pri výpadku komunikácie.

### Otvorenosť

Advantys STB je nielen ponukou distribuovaných modulárnych V/V, ale aj ideálna platforma na integráciu prvkov Telemecanique riadiaceho systému, zahŕňajúcich zobrazovacie terminály Magelis, riadené motorové spúšťače TeSys U, frekvenčné meniče a softštartéry Altivar a Altistart, V/V moduly Advantys FTB/FTM s krytím IP67 a tiež produkty od ďalších dodávateľov. Využívajúc komunikačné rozhranie CANopen je Advantys prirodzene otvo-

rený aj pre zariadenia, ako sú pneumatiké a hydraulické prvky, inkrementálne snímače, dekodéry, pohony, snímače, akčné členy, tlakové snímače atď. Advantys tiež zaisťuje kontinuitu medzi rôznymi technológiami a veľkým množstvom požiadaviek vyplývajúcich z automatizácie strojov alebo inštalácií.

### Inteligencia

Jednoduchý konfiguračný softvér Advantys STB pracujúci pod Windows ponúka používateľovi prostriedok na návrh celého systému vrátane komunikácie a zariadení aj od iných dodávateľov. Zároveň program dokáže v grafickom editore nakonfigurovať jednotlivé skupiny V/V s kontrolou návrhu spotreby a nastavenia. Pred samotným spustením možno otestovať jednotlivé V/V simuláciou a softvér umožňuje uložiť dokumenty konfigurácie vo formáte pdf alebo rtf. Takto dokážete efektívne a rýchlo preniesť svoje myšlienky a nápady do reality.

Vieme, že vám tento elegantný, jednoduchý, úsporný a inteligentný systém pomôže pri práci a maximálne zefektívni vašu aplikáciu.



**Schneider**  
Electric

**Schneider Electric Slovakia, spol. s r. o.**

**Ing. Peter Dzurko**

**Borekova 10**

**821 06 Bratislava**

**Tel.: 02/45 52 40 10**

**Fax: 02/45 52 40 00**

**e-mail: [sk.schneider@sk.schneider-electric.com](mailto:sk.schneider@sk.schneider-electric.com)**

**<http://www.schneider-electric.sk>**

7