

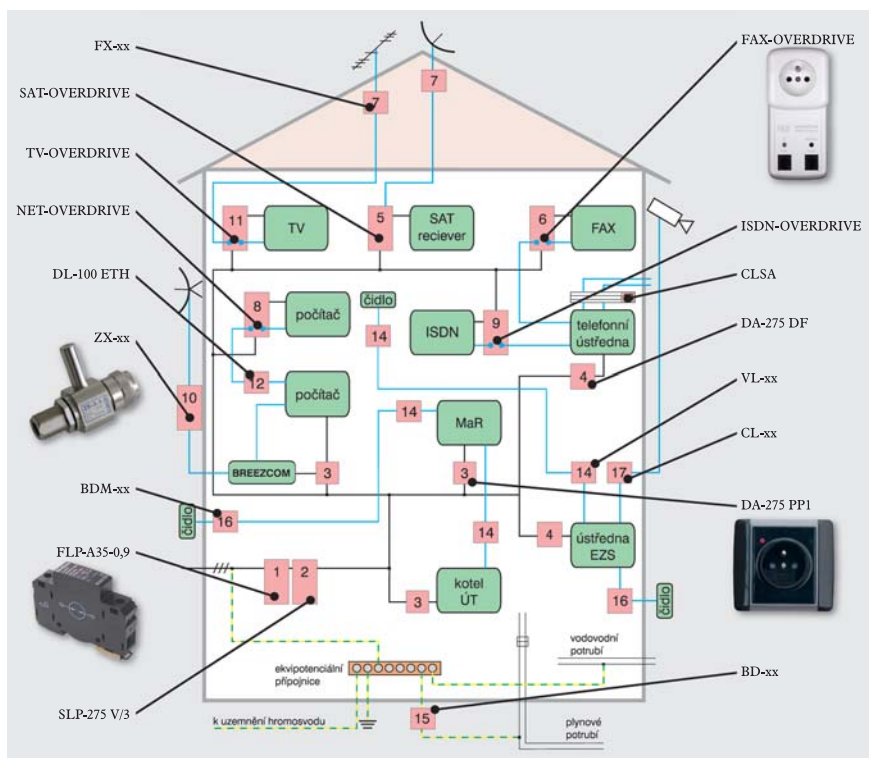
Aspekty navrhovania prepäťových ochrán Saltek

Dnes každý investor dôkladne zvažuje nevyhnutnosť a návratnosť vložených investícií. Pomerne jednoduché je rozhodovanie o nevyhnutných technológiách – vyberá sa „len“ vhodný typ, resp. dodávateľ. V prípade investícií do technológií, ktoré zaisťujú vyššiu bezpečnosť, je rozhodovanie zložitejšie. Jednoduchý vzorec na výpočet návratnosti neexistuje. Iba v niektorých prípadoch môže rozhodovanie zjednodušiť poisťovňa, keď napríklad odmietne poistiť objekt nezabezpečený pred vlámaním. Rozhodovanie o ochrane pred prepätím je plne na projektantovi. Ten musí uvážiť na základe zadania inves-

tora riziká a zvoliť k nim adekvátnu ochranu. Dôležitá je hlavne pri technológiách, ktoré pracujú s dátami v reálnom čase – firemné servery, systémy EZS a EPS, rôzne systémy ochrany a riadenia prístupu, priemyselné prevádzky, operačné váhy, jednotky intenzívnej starostlivosti v zdravotníctve a pod. Pri všetkých týchto systémoch i pri krátkodobom zlyhaní technológie môže dôjsť k nenávratným škodám: prekonanie ochrany, neohlásené zahorenie, znehodnotenie výroby, poškodenie ľudského zdravia. Cieľu predísť týmto a podobným nenávratným škodám musí byť podriadený aj návrh prepäťovej ochrany.

Spoločnosť Selteko neponúka len samotnú ochranu pred prepätím, ale aj riešenie ochrany – koordinovaný systém ochrán, ktorý umožní racionálne chrániť ľubovoľnú technológiu podľa požiadaviek investora. Príklad komplexnej ochrany objektu je uvedený na obr. 1.

Zodpovednosť za funkčnosť systému a jeho odolnosť voči poruchám v sieti nesie podľa novonavrhovanej smernice EÚ dodávateľ. Ten musí zaisťovať plnú elektromagnetickú kompatibilitu inštalovaného systému. Rozhodnutie o konkrétnej aplikácii prepäťových ochrán nemusí byť vždy jednoduché. Selteko preto organizuje školenia o projektovaní a montáži prepäťových ochrán, ktoré sú zaradené do programu celoživotného vzdelávania SKSI. V neposlednom rade sú tu k dispozícii konzultácie so špecialistami technickej podpory firmy, ktorí pomôžu s výberom konkrétneho systému ochrán tak, aby plne zodpovedal súčasným európskym normám a zároveň vyhovoval požiadavkám investora.



Obr.1

SALTEK

Saltek, s. r. o.

32

Arkalycká 1
149 00 Praha 4, ČR
Tel.: +420 2 72 94 24 70, 78 – 80
Fax: +420 2 67 91 34 11
Mobil: +420 602 472 633
e-mail: obchod@saltek.cz

Selteko Slovensko, spol. s r. o.

Pílová 8, 85110 Bratislava-Jarovce
Tel.: 02/62 52 88 51
Fax: 02/62 52 88 53
Mobil: 0905 449 976
e-mail: ba@selteko.sk