

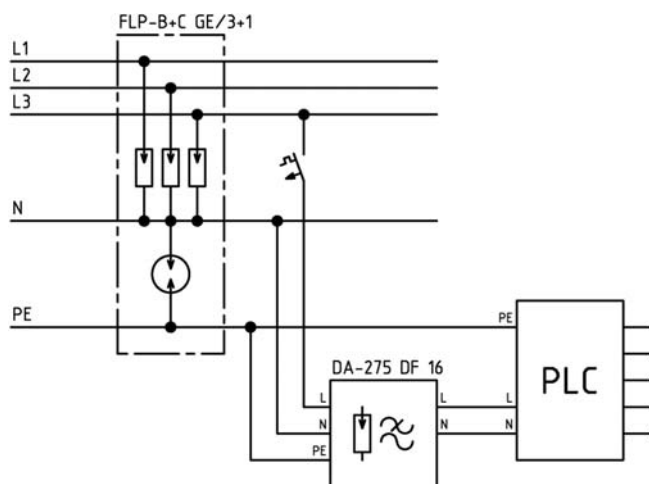
FLP-B+C GE

Inštalácia II. generácie zvodičov B+C v systémoch MaR

SALTEK ako popredný výrobca prepäťových ochrán dodáva na svetový trh ucelený sortiment zvodičov bleskových prúdov a prepäťových ochrán typu 1 až 3 podľa STN EN 61643-11 a prepäťové ochrany informatiku, meranie, reguláciu a telekomunikácie. Výsledkom vývoja je II. generácia kombinovaných zvodičov prepätia B+C, ktorá pre svoje vysokokvalitné parametre nachádza uplatnenie aj v systémoch MaR.

Firma SALTEK sa pri vývoji novej generácie zvodičov typu B+C zamerala na účinnú ochranu technológie MaR a riadiacich systémov, kde treba splniť požiadavky na SPD typu 1, 2 a 3. Tieto podmienky spĺňa II. generácia zvodičov B+C firmy SALTEK a jeho dodávané varianty v zapojení 3 + 0 (FLP-B+C GE/3) alebo 3 + 1 (FLP-B+C GE/3+1).

Zvodiče typu FLP-B+C GE sú schopné zvieť bleskový prúd až 20 kA vo vlne 10/350 μ s, pričom napäťová ochranná hladina vyhovuje parametrom SPD typu 3. Pri inštalácii však treba dodržať maximálnu vzdialenosť 5 m chráneného zariadenia od inštalovaných zvodičov. Túto podmienku väčšinou spĺňa automatická stanica merania prietoku vody a výšky hladiny toku riek a malé čerpacie stanice v automatickom bezobslužnom režime aj v iných technológiách. Pre ne je ochrana proti účinkom blesku a prepätia pomocou II. generácie zvodičov SALTEK typu FLP-B+C GE ideálna voľba. Pokiaľ chránené systémy nevyžadujú inštaláciu vysokofrekvenčného filtra, resp. SPD typu 3 s VF filtrom, stačí zapojiť ochranu FLP-B+C GE podľa obrázka (sieť TNC-S) a riadiaci systém je úplne chránený vo všetkých troch stupňoch.



Ochrana riadiaceho systému

Použitie sofistikovaných riadiacich systémov kladie vysoké nároky na spoľahlivosť a tým aj na kvalitu ochrany pred účinkami bleskov a prepätia. Z toho dôvodu sa odporúča doplniť ochrany typu B+C o SPD typu 3 s VF filtrom. Na toto použitie sú optimalizované ochrany SALTEK typového radu DA-275 DF.

Natívna koordinácia II. generácie zvodičov FLP-B+C GE s SPD typu 3 firmy SALTEK umožňuje vynechať väzbové impedancie a tým ušetriť miesto v rozvádzači a znížiť investičné náklady. Vďaka svojim vysokým technickým parametrom, úžitkovým vlastnostiam a priaznivej cene si zvodiče SALTEK typu FLP-B+C GE veľmi rýchlo našli uplatnenie pri ochrane dôležitých riadiacich systémov a systémov MaR, pri ochrane základní GSM a v ďalších odvetviach.

II. generácia zvodičov SALTEK typového radu FLP-B+C GE získala ocenenie Zlatý výrobok na veľtrhu Elektrotechnika Ostrava v novembri 2006.

Dodávané varianty:

- FLP-B+C GE, jednopólový zvodič,
- FLP-B+C GE/3, pre siete TN-C,
- FLP-B+C GE/3+1, pre siete TT, TN-S v zapojení 3 + 1,
- FLP-NPE, na zapojenie medzi N-PE.

Viacpólové zostavy sú integrované do jedného bloku a umožňujú ľahkú montáž v rozvádzačoch. Pozn.: SPD – prepäťové ochranné zariadenie

Technické parametre FLP-B+C GE/1 pól

• Menovité napätie	U_n	230 V AC
• Max. trvalé pracovné napätie	U_c	330 V AC
• Unikajúci prúd	I_{leak}	< 5 μ A/50 – 60 Hz
• Impulzný prúd (10/350 μ s)	I_{imp}	20 kA
• Menovitý výbojový prúd (8/20 μ s)	I_n	30 kA
• Ochranná úroveň	U_p	1,5 kV
• Následný prúd	nie je	
• Max. predistenie		250 A gL/gG

SALTEK Slovakia

SALTEK Slovakia s.r.o.

Kutlíkova 17, 851 02 Bratislava

Tel.: 02/62 25 03 11

Fax: 02/62 25 03 15

e-mail: info@saltek.sk

<http://www.saltek.sk>

38