



SLP-330 GE V

prepäťová ochrana typu 2 s potlačeným unikajúcim prúdom

Novinka v sortimente prepäťových ochrán SALTEK Slovakia s.r.o. rieši problémy s unikajúcim prúdom varistorových prepäťových ochrán inštalovaných v sieťach IT a TT s jednosmernými napájacími sústavami. Veľký rozsah pracovného napätia (až do 330 V AC) umožňuje použitie týchto prepäťových ochrán v sieťach 3 x 400 až 500 V AC. V súčasnosti sa často používajú pri ekologickej výrobe elektrickej energie vo veterných elektrárňach, kde si už ani nevieme predstaviť fungovanie bez prepäťových ochrán, ktoré nám šetria finančné prostriedky a hlavne čas potrebný na opravy a odstraňovanie škôd. Bez poškodenia zvládajú prekmit napätia pri nábehu dieselových agregátov v zálohovaných sieťach pri zachovaní veľmi nízkej úrovne ochrany. Nemajú vplyv na činnosť strážičov izolačného stavu a neovplyvňujú ani funkciu prúdových chráničov. Unikajúci prúd sa počas celej ich životnosti nemení a nedochádza k starnutiu ochranných prvkov, čo zaručuje dlhú životnosť a spoľahlivosť. No netreba zabúdať, že základnou zásadou pri ochrane proti prepätiu je komplexnosť a koordinácia ochrán. Komplexnosť znamená,

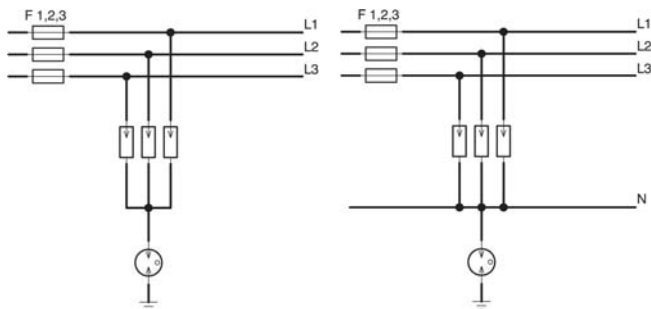
že sú chránené všetky vstupy a výstupy daného zariadenia, t. j. napájacie, dátové aj telekomunikačné rozhrania.

Technické parametre:

• maximálne pracovné napätie	U _c 330 V AC
• menovitý výbojový prúd (8/20 μs)	I _n 20 kA
• maximálny výbojový prúd (8/20 μs)	I _{max} 40 kA
• napäťová ochranná hladina (t < 2 μs)	U _p 1,5 kV
• napäťová ochranná hladina (t > 2 μs)	U _p 800 V
• doba ohlasu	t _a 100 ns
• skratová odolnosť pri max. predistení	35 kA _{rms}
• max. predistenie	125 A gL/gG
• prierez pripojených vodičov:	
– pevný min/max	ISO: 10/50 mm ² ; AWG: 8/1
– lanovaný min/max	ISO: 10/35 mm ² ; AWG: 8/2

Základné varianty:

- SLP-330 GE V,
- SLP-330 GE V/1+1,
- SLP-330 GE V/3+1.



Obr.1 Schéma SLP-330
GE V/3+1 v sieťach IT

Obr.2 Schéma SLP-330
GE V/3+1 v sieťach TT

SALTEK Slovakia

SALTEK Slovakia s.r.o.

Kutlíkova 17, 851 02 Bratislava

Tel.: 02/62 25 03 11

Fax: 02/62 25 03 15

e-mail: info@saltek.sk

<http://www.saltek.sk>

19