



Vysokopresné fakturačné elektromery Landis + Gyr

S meraním kvality podľa STN EN 50160 ...pretože každý watt zaváži

Vysokopresný elektromer ZMQ je odpoveďou spoločnosti Landis + Gyr na narastajúce požiadavky cenovej a technologickej efektívnosti výroby, prenosu a dodávky elektriny, rovnako ako aj na požiadavky jej kvality. Je určený na meranie elektrickej energie v štyroch kvadrantoch s triedou presnosti 0.2S, najmä v oblasti výroby a prenosu elektrickej energie a veľkoodberu.

Základné vlastnosti

Pri návrhu elektromera ZMQ boli zohľadnené požiadavky prevádzkovateľov, ako sú viac meraných veličín (napr. meranie v jednotlivých fázach, U, I, VA), modulárna rozšíriteľnosť o meranie kvality elektrickej energie podľa STN EN 50160, diagnostika zapojenia elektromera, miestna diagnostika siete a štandardné protokoly na komunikáciu s centrárou.

Elektromery Landis + Gyr sa vyznačujú predovšetkým dlhodobou stabilitou a spoľahlivosťou (75 000 elektromerov tr. pr. 0.2S v prevádzke), presným meraním v plnom rozsahu od nábehu až po P-max v oboch smeroch a zanedbateľným vplyvom účinníka nižšieho ako 1. Tieto elektromery navyše vyhovujú všetkým požiadavkám normy IEC 60687 a novej IEC 62053-22 (2003, vyššie nároky na EMC) a umožňujú meranie jalovej energie v triede presnosti 0.5 (požiadavka IEC tr. pr. 0.2).



Špeciálne funkcie

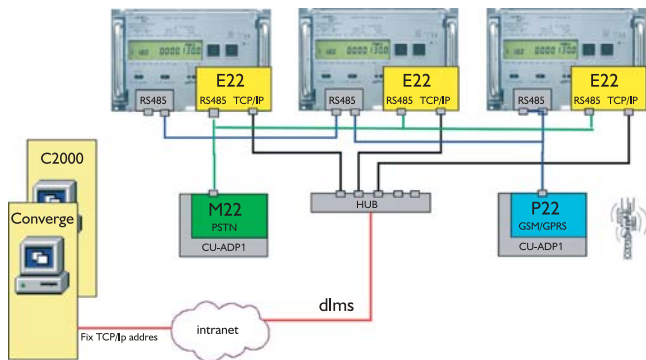
Elektromery disponujú päťkrát rýchlejšim meracím systémom ako v elektromeroch pre priemysel, čím poskytujú dostatočné rozlíšenie na meranie s periodami kratšími ako 15 min. (1 až 5 min) a presné meranie pri meniacich sa tokoch energie. Dokážu merať straty, ak sa miesto

merania nezhoduje s miestom fakturácie a kompenzovať chyby meraní transformátorov v jednotlivých fázach. Jednoducho sa kalibrujú a umožňujú korekciu jednotlivých fáz. Medzi špeciálne funkcie patrí aj vysielač elektromer s kódrom (rozšírenie existujúceho zariadenia). Prídavné napájanie garantuje bezpečnú komunikáciu, a to aj v prípade výpadku meraného napätia.



Komunikácia

Elektromery využívajú štandardný komunikačný protokol DLMS s možnosťou iného štandardného protokolu pre manažment siete (ak je požadovaný). Prednosťou je modulárna komunikačná jednotka oddelená od meracej časti (rovnako ako ZMD400) a možnosť súčasnej nezávislej komunikácie s viacerými centrárami (AZD, riadiaci systém, ...). Prístroj nemusí, ale môže mať 4 až 8 vysielačich kontaktov s možnosťou dvoch kontaktov s rovnakou hodnotou alebo oddelenia kvadrantov. Frekvencia impulzu sa môže vyšplhať až do 40 imp./s.



Modulárna funkcionlita a softvérová konfigurácia

Modulárna koncepcia elektromerov ZMQ umožňuje prispôbenie funkcionality prístrojov individuálnym požiadavkám prevádzkovateľov voľbou triedy presnosti, komunikačných protokolov a rozhraní, meraných veličín, možnosti prepínania taríf, sledovania prevádzkových stavov a alarmov, monitorovania meraných veličín, vyhodnocovania strát

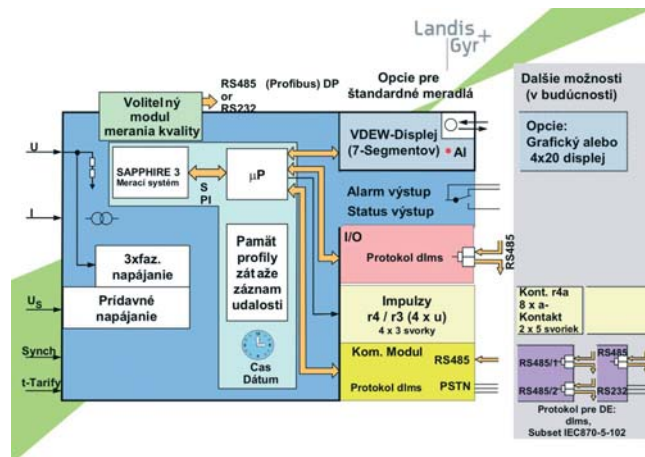


transformátorov, sledovania parametrov kvality elektriny, sledovania stavu pomocnej prípojnice alebo voľbou prídavného napájania.

Funkcie modulu monitorovania kvality

Elektromery ZMQ majú integrované funkcie sledovania kvality elektriny, ako sú sledovanie výpadkov (prerušenia napájania), sledovanie pre-/podpätí s voliteľnými prípustnými hladinami, sledovanie poklesov napätia, ich trvania a veľkosti a vyhodnocovanie THD (celkového harmonického skreslenia) energie, napätia a prúdov.

V prípade potreby sledovania kvality elektriny v zmysle normy STN EN 50160 môže byť elektromer ZMQ vybavený modulom PQ vyznačujúcim sa hodnotami podľa STN EN 50160, integračnou periódou od 1 sekundy do 1 hodiny, monitorovaním harmonických zložiek prúdu a napätia do 40. harmonickej, záznamníkom udalostí, samostatnou komunikačnou linkou RS485 alebo RS232 na odpočet dát prostredníctvom Profibus DP a analýzou dát pomocou programu SICARO Q Manager od spoločnosti SIEMENS.



Funkcie elektromera ZQ – blokový diagram

Vyhotovenie

Rovnaká konštrukcia na montáž na panel a do panela (chassis verzia) umožňuje väčšiu flexibilitu a šetrí náklady na náhradné diely. Dostupná je aj zásuvná plug-in kompatibilná verzia na náhradu alebo rozšírenie inštalovaných ZMU meradiel so svorkovnicou ESSAILEC.



Landis + Gyr, s. r. o.

Mlynské Nivy 43, 821 09 Bratislava
 Tel.: 02/58 26 71 12, fax: 02/58 26 71 19
 e-mail: pavol.babarik@landisgyr.cz
 http://www.landisgyr.cz

34